



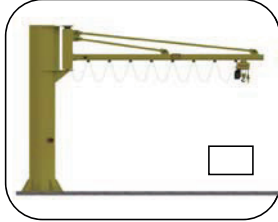
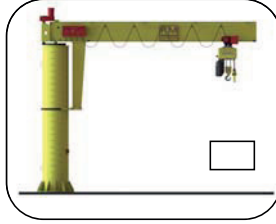
PERGEL VİNCİ TEKLİF TALEP FORMU JIB CRANE REQUEST FORM

KOLONLU TİP / PILLAR MOUNTED

ELLE / MANUEL
(Max. 270 °)

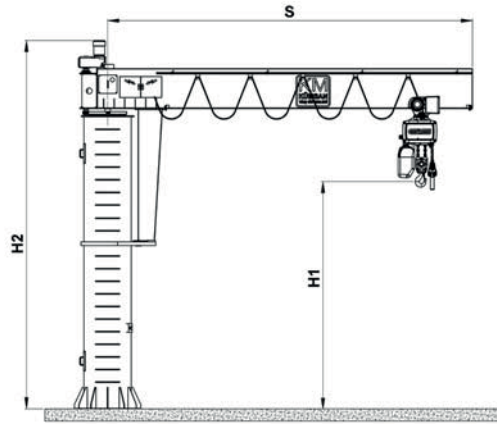
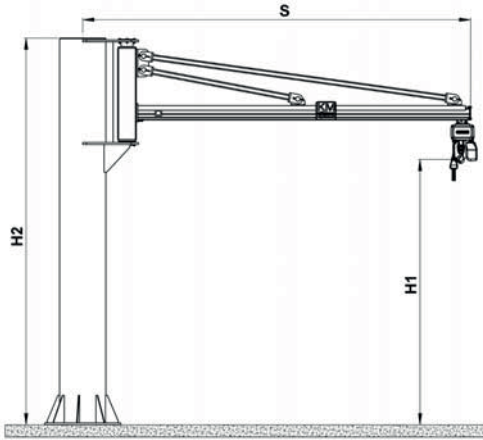
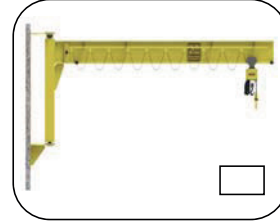
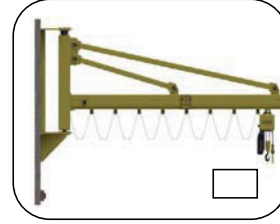


MOTORLU / DRIVEN
(Max. 360 °)



DUVAR TİPİ / WALL MOUNTED

ELLE / MANUEL
(Max. 180 °)



ÖLÇÜ TABLOSU/ SIZE CHART	
Q (KAPASİTE/ CAPACITY)	TON
S (KOL BOYU/ JIB LENGTH)	mm
H1 (YÜKSEKLİK/ HEIGHT)	mm
H2 (MAX.YÜKSEKLİK/ MAX. HEIGHT)	mm
DÖNÜŞ AÇISI/ SLEWING ANGLE	°
PERGEL DÖNÜŞ/ JIB SLEWING	
ELLE / MANUEL	<input type="checkbox"/>
MOTORLU/ ELECTRIC	<input type="checkbox"/>
CERASKAL HAREKETİ / JIB MOVEMENT	
ELLE / MANUEL	<input type="checkbox"/>
MOTORLU/ ELECTRIC	<input type="checkbox"/>
AÇIKLAMA/ EXPLANATIONS:.....	
.....	

E- mail: kurumsal@kumsan.com.tr Faks/ Fax : +90 216 593 13 28

Bu katalogtaki tüm bilgi ve görseller sadece bilgilendirme amaçlı kullanılmış olup, herhangi bir taahhüt altına girildiği şeklinde yorumlanamaz.
Disclaimer: The information and the visuals provided in this catalog is to provide information purpose only and should not be interpreted as a commitment.